

# Bestellung Schiebetüren

Ausführung: gestemmt m. Futter

Termin KW

Kundenname / Kom.

Auftragsnummer



**Woodwork AG**

4950 Huttwil

Tel. 062 959 77 77

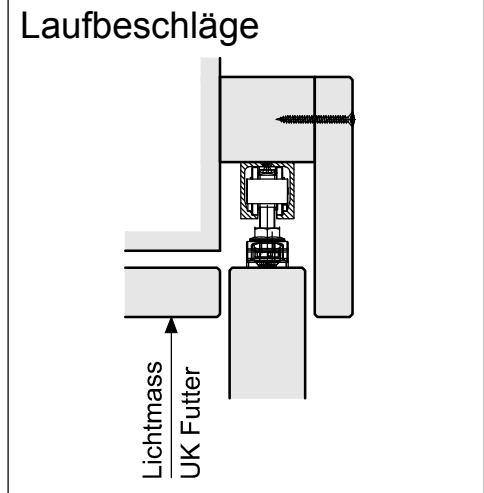
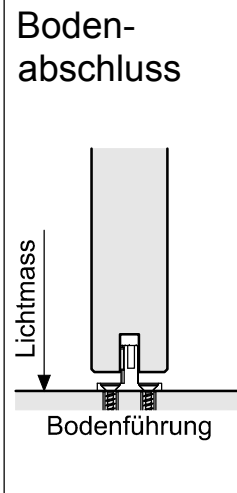
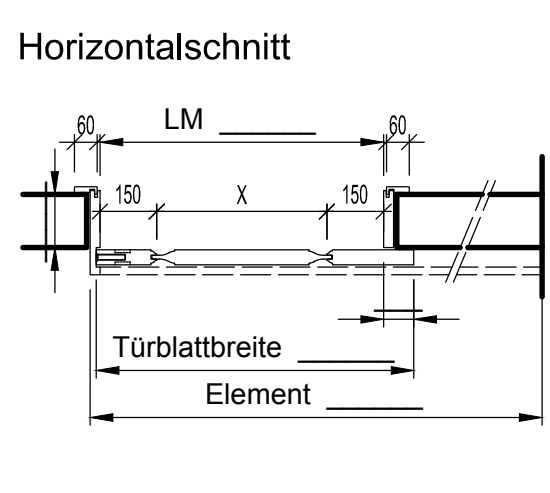
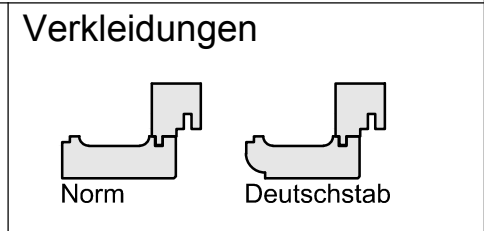
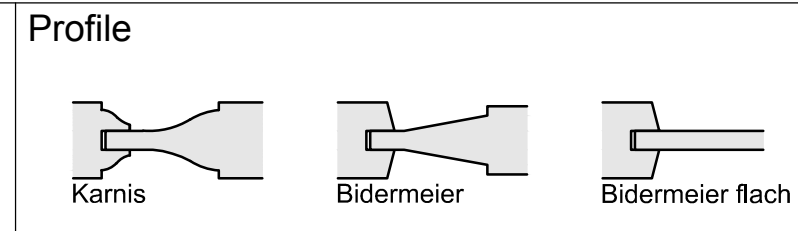
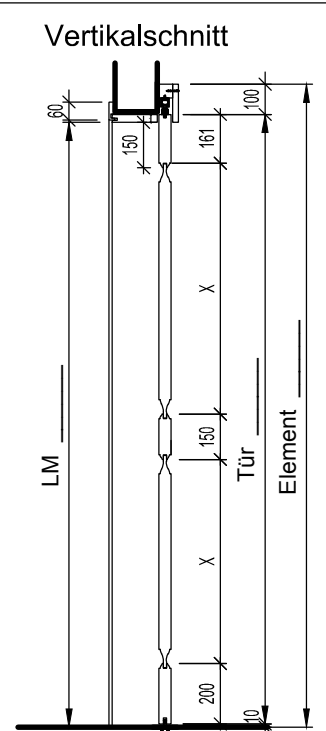
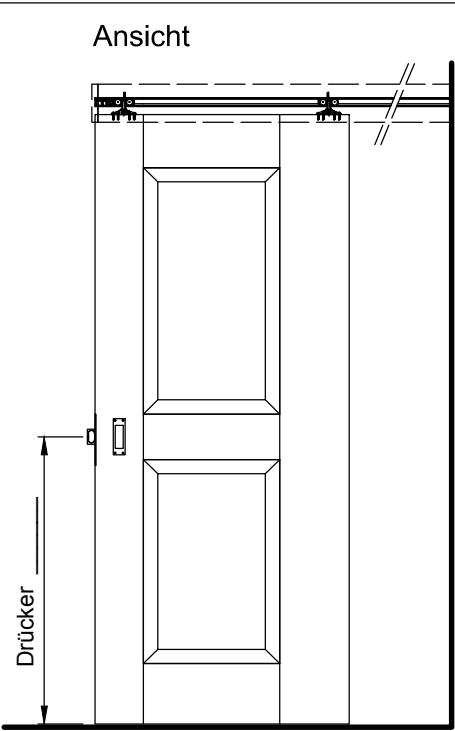
Holzprodukte

www.woodwork.ch

Fax. 062 959 77 78

No.	Bezeichnung	Pos	Stk	Futterlicht		Bodenabschluss	Wandstärke	Bodenluft	Muschelhöhe (1000 mm)	öffnend		Holzart	Türtyp	Glas	Oberfläche		Schloss		Beschlüge			Transport		
				Breite	Höhe					links	rechts				innen	ausen	BB	RZ	Schloss	Muschel	Schiebetür-Beschläge	Bemerkungen	ja	nein

- Art der Türen:
- K1 = Karnis, astrein
  - K2 = Karnis, vereinzelte Äste
  - K3 = Karnis, regelmässig Astig
  - B1 = Bidermeier, astrein
  - B2 = Bidermeier, vereinzelte Äste
  - B3 = Bidermeier, regelmässig Astig



# Bestellung Schiebetüren

Ausführung: glatt m. Futter

Termin KW

Kundenname / Kom.

Auftragsnummer



**Woodwork AG**

4950 Huttwil

Tel. 062 959 77 77

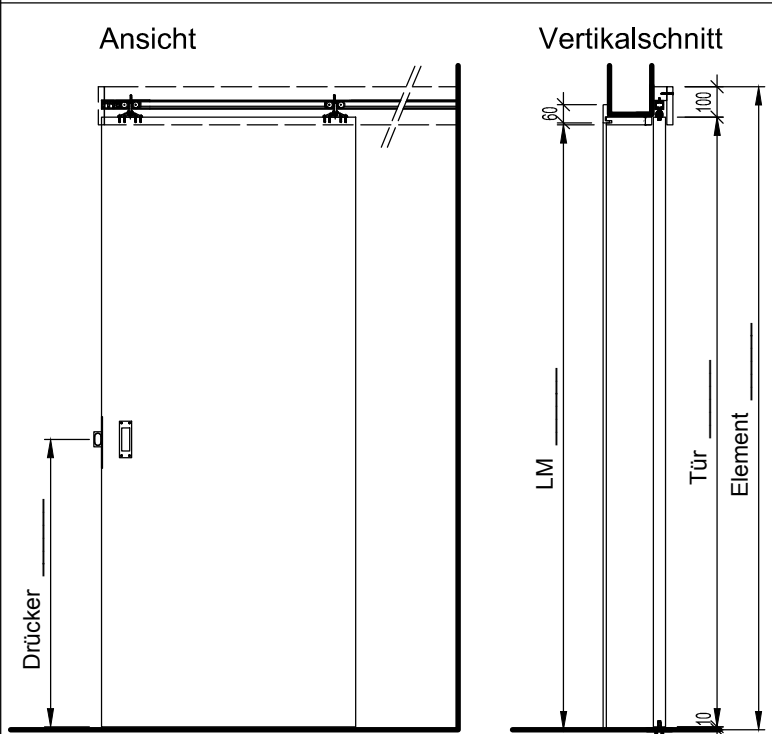
Holzprodukte

www.woodwork.ch

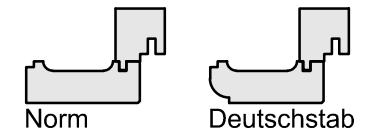
Fax. 062 959 77 78

No.	Bezeichnung	Pos	Stk	Futterlicht		Bodenabschluss	Wandstärke	Bodenluft	Muschelhöhe (1000 mm)	öffnend		Holzart	Türtyp	Glas	Oberfläche		Schloss		Beschlüge			Transport		
				Breite	Höhe					links	rechts				innen	ausen	BB	RZ	Schloss	Muschel	Schiebetür-Beschläge	Bemerkungen	ja	nein

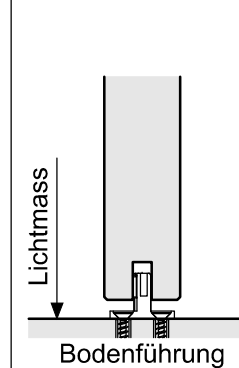
Art der Türen:  glatt furniert  glatt zum streichen



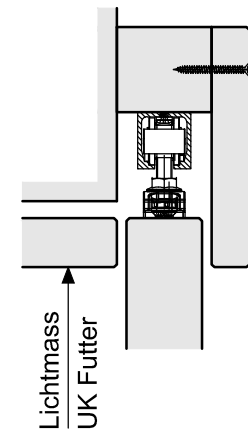
## Verkleidungen



## Bodenabschluss



## Laufbeschläge



# Bestellung Schiebetüren

Ausführung: gestemmt o. Futter

Termin KW

Kundenname / Kom.

Auftragsnummer



**Woodwork AG**

4950 Huttwil

Tel. 062 959 77 77

Holzprodukte

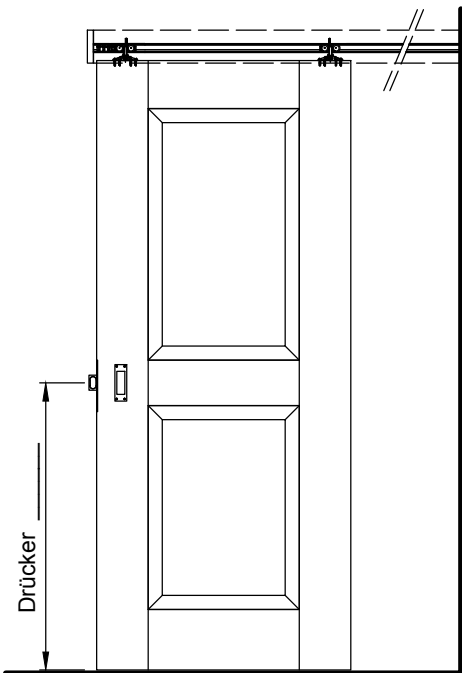
www.woodwork.ch

Fax. 062 959 77 78

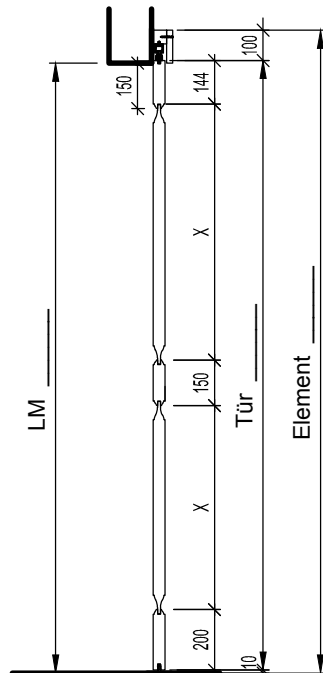
No.	Bezeichnung	Pos	Stk	Mauerlicht		Bodenabschluss	Bodenluft	Muschelhöhe (1000 mm)	öffnend		Holzart	Türtyp	Glas	Oberfläche		Schloss		Beschlüge			Transport		
				Breite	Höhe				links	rechts				innen	ausen	BB	RZ	Schloss	Muschel	Schiebetür-Beschläge	Bemerkungen	ja	nein

- Art der Türen:
- K1 = Karnis, astrein
  - K2 = Karnis, vereinzelte Äste
  - K3 = Karnis, regelmässig Astig
  - B1 = Bidermeier, astrein
  - B2 = Bidermeier, vereinzelte Äste
  - B3 = Bidermeier, regelmässig Astig

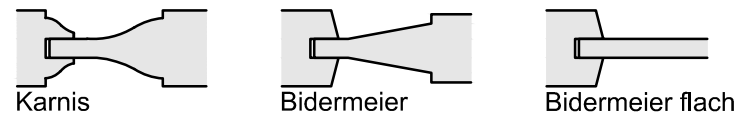
### Ansicht



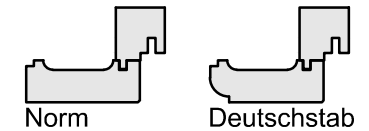
### Vertikalschnitt



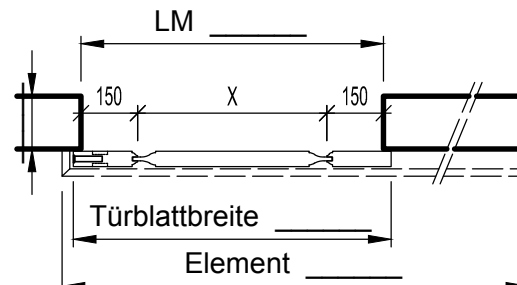
### Profile



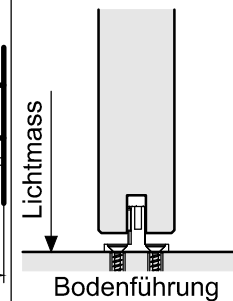
### Verkleidungen



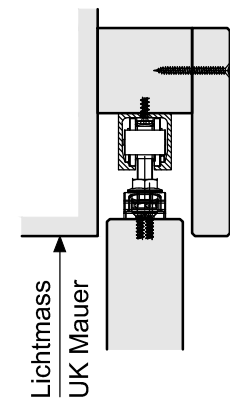
### Horizontalschnitt



### Bodenabschluss



### Laufbeschläge



# Bestellung Schiebetüren

Ausführung: glatt o. Futter

Termin KW

Kundenname / Kom.

Auftragsnummer



**Woodwork AG**

4950 Huttwil

Tel. 062 959 77 77

Holzprodukte

www.woodwork.ch

Fax. 062 959 77 78

No.	Bezeichnung	Pos	Stk	Mauerlicht		Bodenabschluss	Bodenluft	Muschelhöhe (1000 mm)	öffnend		Holzart	Türtyp	Glas	Oberfläche		Schloss		Beschlüge			Transport		
				Breite	Höhe				links	rechts				innen	ausen	BB	RZ	Schloss	Muschel	Schiebetür-Beschläge	Bemerkungen	ja	nein

Art der Türen:  glatt furniert  glatt zum streichen

